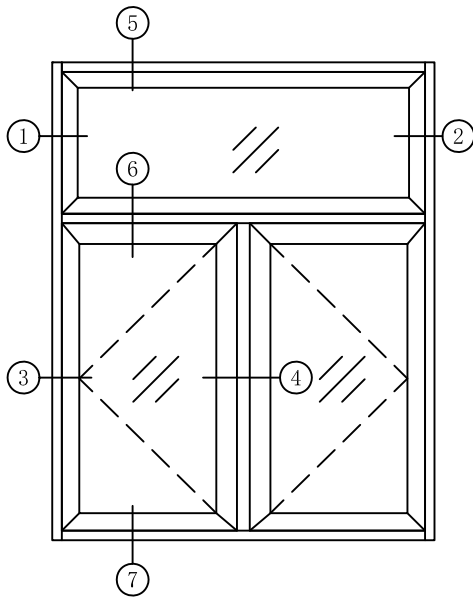
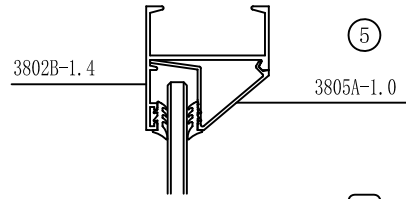


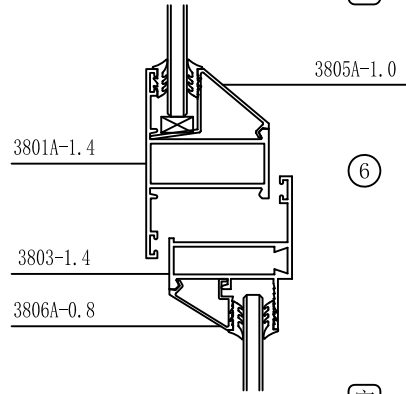
38系列平开窗结构图



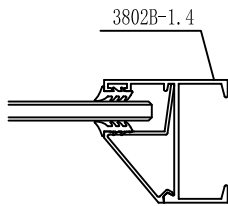
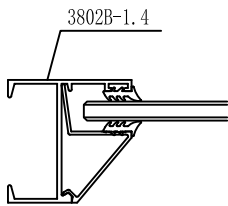
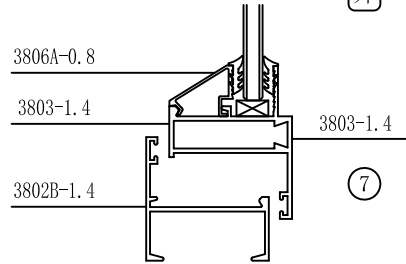
标准窗: 1.5mX1.5m, 耗材约4.7kg/m²。



室外



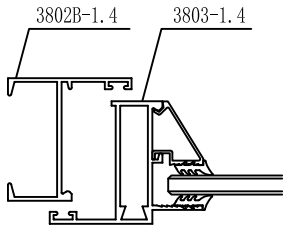
室外



①

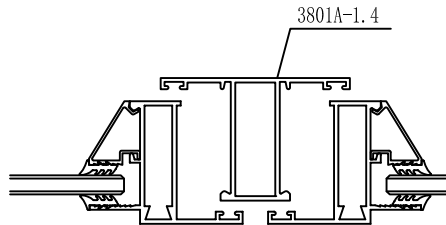
室外

②



③

室外



④

38系列平开窗型材目录

型材编号	图 例	型材编号	图 例	型材编号	图 例
名称		名称		名称	
壁厚T(mm)		壁厚T(mm)		壁厚T(mm)	
重量(kg/m)		重量(kg/m)		重量(kg/m)	
3802B-1.4 边框 T=1.4 0.401 kg/m		3803-1.4 窗扇 T=1.4 0.572 kg/m	 配角码: ZY-232-TR014	ZY-232-TR014 角码 T=* 1.791 kg/m	
3802C-1.4 边框 T=1.4 0.440 kg/m		3820-0.9 扇压线 T=0.9 0.151 kg/m	 槽口: 8.2MM		
3801A-1.2 中挺 T=1.2 0.582 kg/m		3806A-0.8 扇压线 T=0.8 0.122 kg/m	 槽口: 12.4MM		
3801A-1.4 中挺 T=1.4 0.643 kg/m		3816 扇压线 T=0.7 0.095 kg/m	 槽口: 22MM		
3805A-1.0 框压线 T=1.0 0.181 kg/m	 槽口: 12.65MM	3809 拼管 T=1.2 0.342 kg/m			
3821-10 框压线 T=1.0 0.189 kg/m	 槽口: 22MM	3810 90° 转角 T=1.2 0.529 kg/m			
3803-1.2 窗扇 T=1.2 0.508 kg/m	 配角码: ZY-232-TR014	3818-1.4 90° 转角 T=1.4 0.753 kg/m			
3803A-1.2 窗扇 T=1.2 0.491 kg/m	 配角码: ZY-232-TR014	3804 拉手 T=2.0 0.313 kg/m			