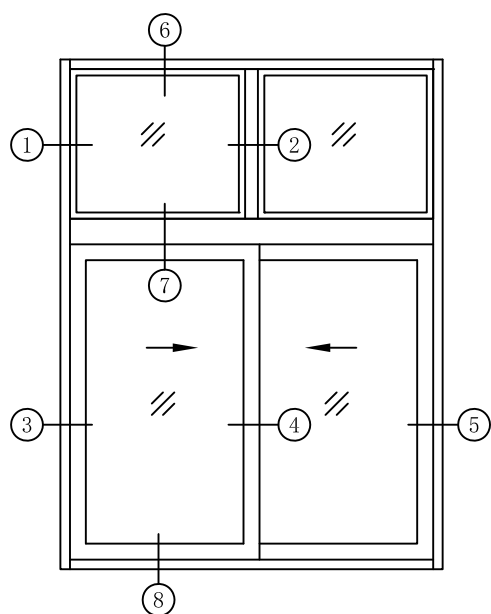
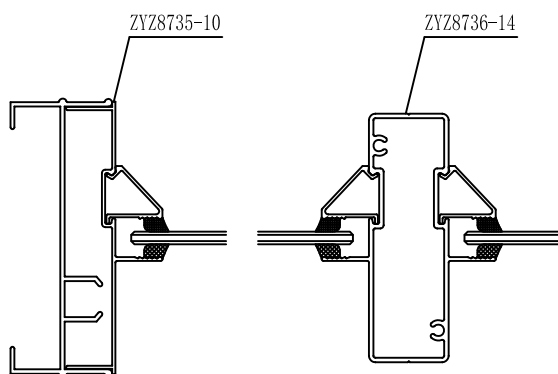
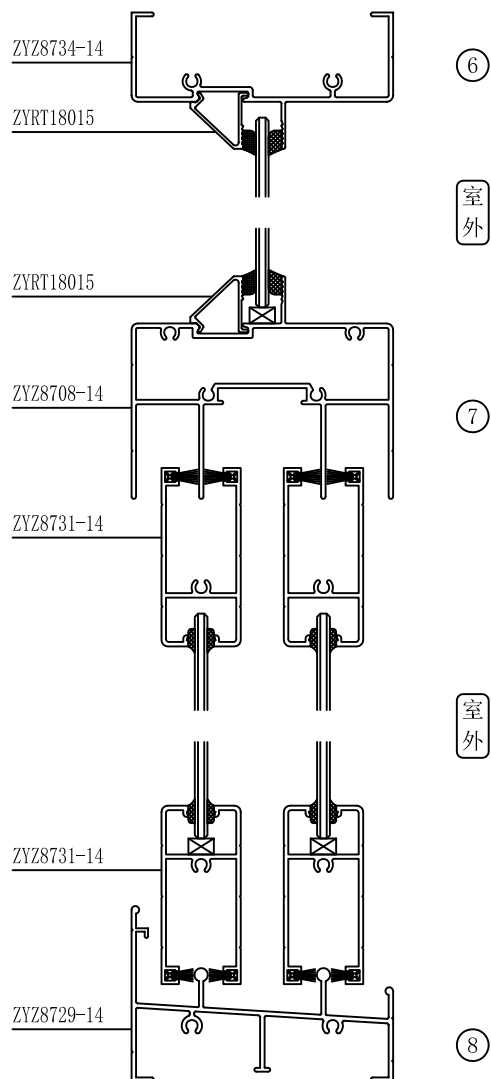


ZYZ87系列推拉窗结构图

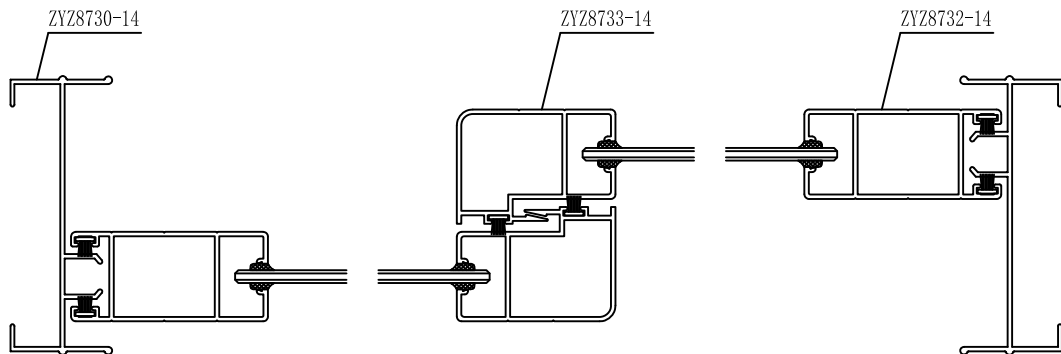


标准窗: 1.5mX1.5m, 耗材约6.0kg/m²。



① 室外

②



③

室外

④

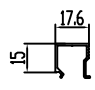
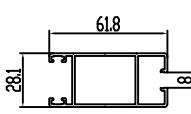
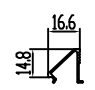
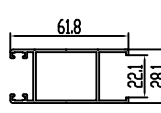
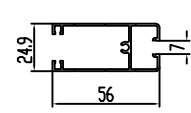
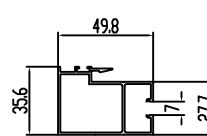
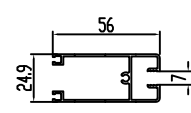
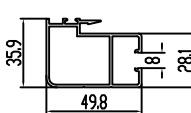
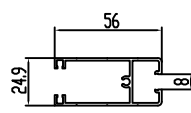
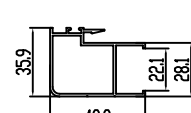
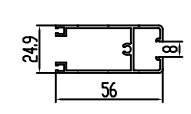
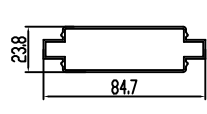
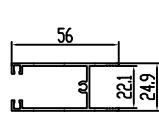
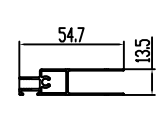
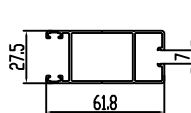
室外

⑤

ZYZ87系列推拉窗型材目录

型材编号	图 例	型材编号	图 例	型材编号	图 例
名称		名称		名称	
壁厚T(mm)		壁厚T(mm)		壁厚T(mm)	
重量(kg/m)		重量(kg/m)		重量(kg/m)	
ZYZ8705-1.2 上滑 T=1.2 0.888 kg/m		ZYZ8706A-1.2 下滑 T=1.2 0.789 kg/m		ZYZ8734-11 上固 T=1.1 0.568 kg/m	
ZYZ8728-14 上滑 T=1.4 0.940 kg/m		ZYZ8729-14 下滑 T=1.4 0.991 kg/m		ZYZ8734-14 上固 T=1.4 0.694 kg/m	
ZYZ8708-125 固上滑 T=1.25 1.286 kg/m		ZYZ8706-1.2 下滑 T=1.2 0.813 kg/m		ZYZ8711-1.0 中柱 T=1.0 0.635 kg/m	
ZYZ8708A-11 固上滑 T=1.1 1.190 kg/m		ZYZ8719-1.2 固下滑 T=1.2 1.093 kg/m		ZYZ8736A-11 中柱 T=1.1 0.797 kg/m	
ZYZ8708-14 固上滑 T=1.4 1.447 kg/m		ZYZ8729A-14 固下滑 T=1.4 1.320 kg/m		ZYZ8736-14 中柱 T=1.4 0.969 kg/m	
ZYZ8721-1.2 下滑 T=1.2 0.732 kg/m		ZYZ8704-1.2 边封 T=1.2 0.631 kg/m		ZYZ8713-1.0 插板 T=1.0 0.327 kg/m	
ZYZ8722-12 下滑 T=1.2 0.826 kg/m		ZYZ8730-14 边封 T=1.4 0.710 kg/m		ZYZ8735-10 插板 T=1.0 0.378 kg/m	
ZYZ8722A-1.2 下滑 T=1.2 0.967 kg/m		ZYZ8723-11 上固 T=1.1 0.575 kg/m		ZYRT18015A-8 压线 T=0.8 0.126 kg/m	

ZYZ87系列推拉窗型材目录

型材编号	图 例	型材编号	图 例	型材编号	图 例
名称		名称		名称	
壁厚T(mm)		壁厚T(mm)		壁厚T(mm)	
重量(kg/m)		重量(kg/m)		重量(kg/m)	
ZYZ8758P 压线 T=1.0 0.154 kg/m	 槽口: 11MM	ZYZ8732-14 光企 T=1.4 0.788 kg/m			
ZYRT18015 压线 T=0.9 0.121 kg/m	 槽口: 12MM	ZYZ8764 光企 T=1.4 0.724 kg/m			
ZYZ8703-1.1 上下方 T=1.1 0.551 kg/m		ZYZ8726A-12 勾企 T=1.2 0.663 kg/m			
ZYZ8703B-1.1 下方 T=1.1 0.565 kg/m		ZYZ8733-14 勾企 T=1.4 0.751 kg/m			
ZYZ8731-14 上下方 T=1.4 0.648 kg/m		ZYZ8765 勾企 T=1.4 0.686 kg/m			
ZYZ8731A-14 下方 T=1.4 0.655 kg/m		ZYZ8717-1.1 拼管 T=1.1 0.643 kg/m			
ZYZ8766 上下方 T=1.4 0.583 kg/m		ZYZ8744A 纱窗 T=0.8 0.344 kg/m			
ZYZ8725-12 光企 T=1.2 0.674 kg/m		ZYZ8745A 纱窗 T=0.8 0.352 kg/m	