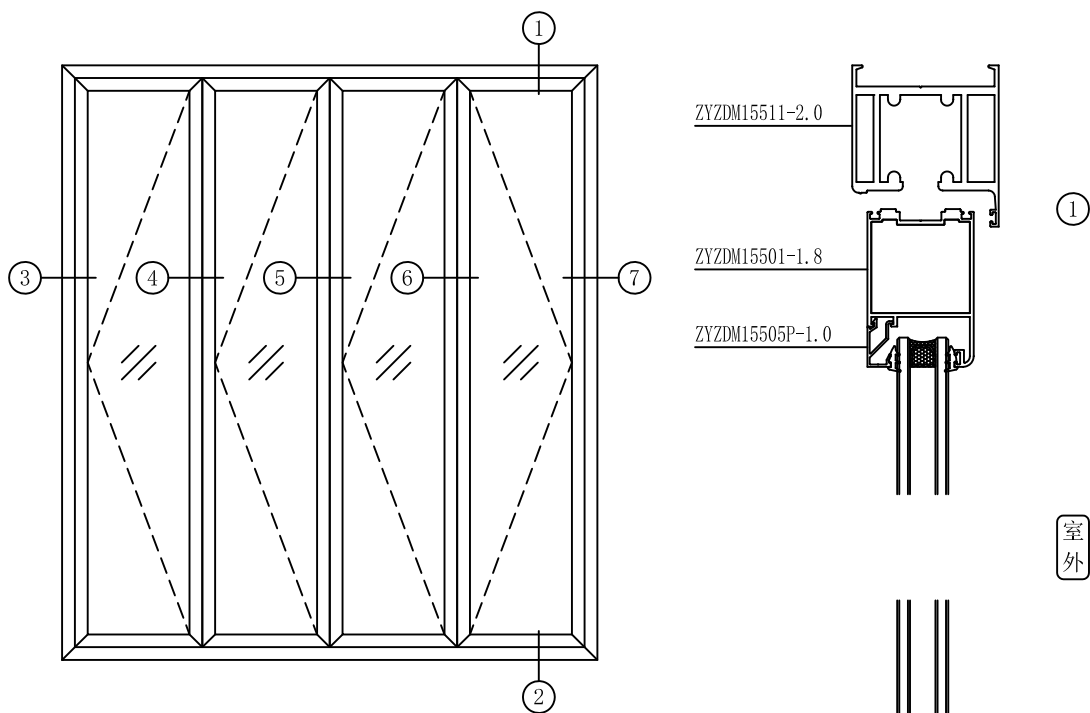
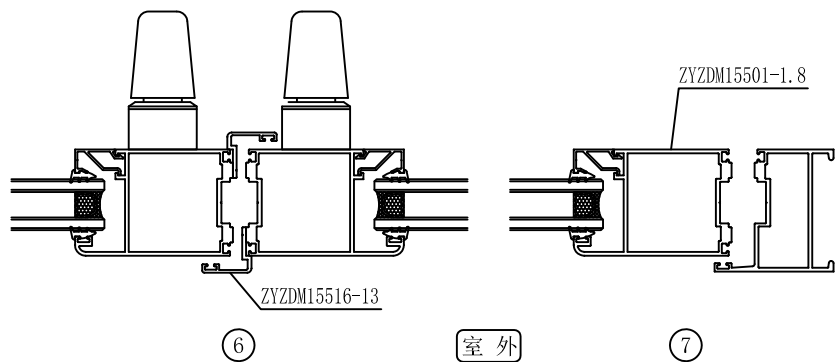
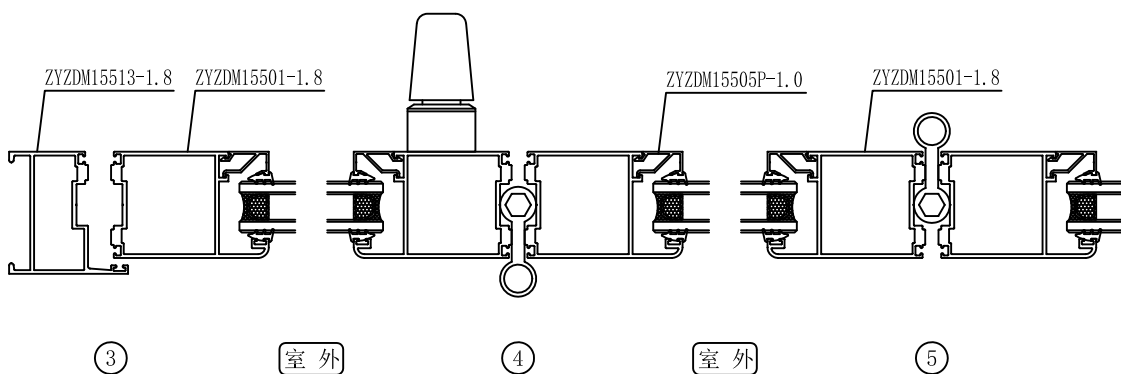


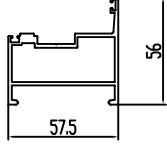
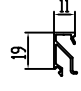
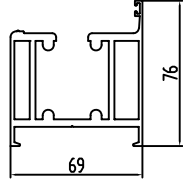
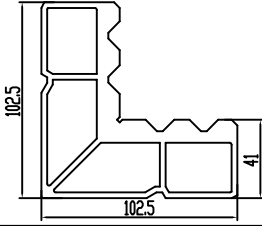
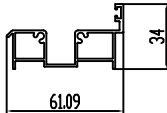
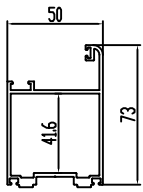
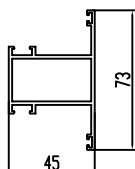
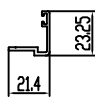
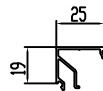
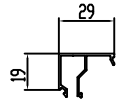
# ZYZDM155系列折叠门结构图



标准门: 3.0mX2.1m, 耗材约8.6kg/m<sup>2</sup>.



# ZYZDM155系列折叠门型材目录

型材编号	图 例	型材编号	图 例	型材编号	图 例
名称		名称		名称	
壁厚T(mm)		壁厚T(mm)		壁厚T(mm)	
重量(kg/m)		重量(kg/m)		重量(kg/m)	
ZYZDM15513-1.8 企框 T=1.8 1.147 kg/m		ZYZDM15505P-1.0 扇压线 T=1.0 0.178 kg/m	  喷涂专用 槽口: 30MM		
ZYZDM15511-2.0 上框 T=2.0 2.932 kg/m		ZYZDM15508 角码 T=3.0 6.523 kg/m			
ZYZDM15512-1.2 底框 T=1.2 0.691 kg/m					
ZYZDM15501-1.8 门扇 T=1.8 1.342 kg/m	 <small>配角码: ZYZDM15508</small>				
ZYZDM15521 门中横 T=1.8 1.026 kg/m					
ZYZDM15516-13 收口 T=1.3 0.216 kg/m					
ZYZDM15517 扇压线 T=1.0 0.224 kg/m	  槽口: 16MM				
ZYZDM15515P-1.0 压线 T=1.0 0.238 kg/m	  喷涂专用 槽口: 12MM				